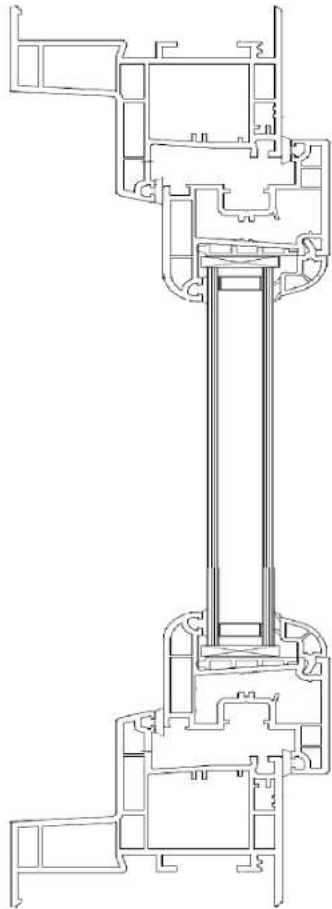


GAMME DESIGN → GAMME NEOPRESTIGE

Comparaison pour les OF1 et 2, entre l'ancienne gamme Design et la nouvelle gamme NéoPrestige

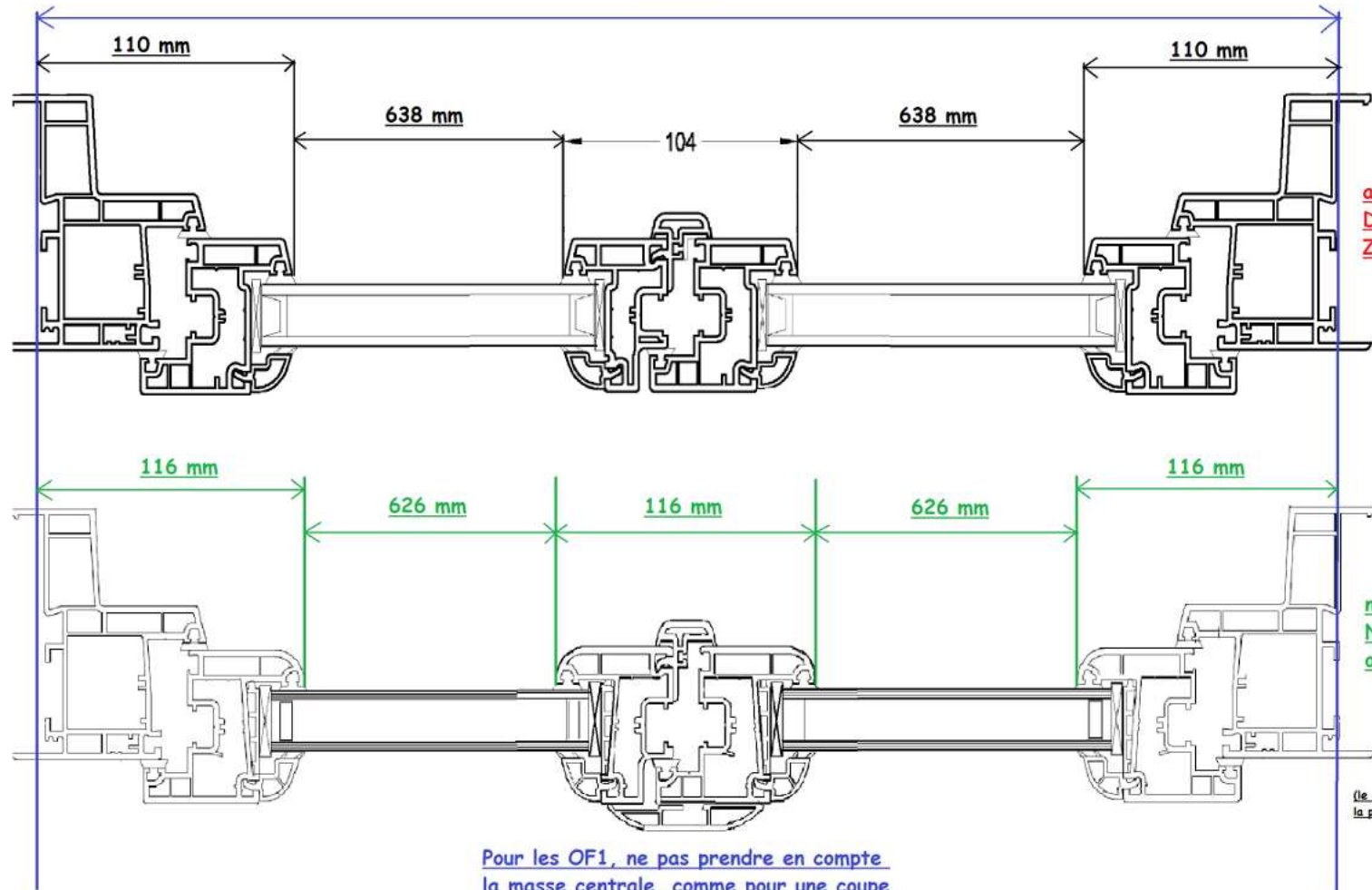
Coupe verticale

Ouvrant Z52 + dormant D98



Coupe horizontale

1600 mm



ancienne gamme
Design : ouvrant
Z48

nouvelle gamme
NéoPrestige :
ouvrant Z52

(le couvre joint intérieur qu'avec
la poignée centrée)

Pour les OF1, ne pas prendre en compte
la masse centrale, comme pour une coupe
verticale