

Tarif 2011



MENUISERIE PVC

TARIF GÉNÉRAL H.T.

Applicable au 1^{er} septembre 2011

GAMMES NEO CLASSIC et NEO PRESTIGE

	Page
Grille tarifaire Châssis fixes et Châssis abattant (Soufflet)	4
Grille tarifaire Châssis fixes et Châssis abattant (Soufflet) avec Volets Roulants MONOBLOCS	5
Grille tarifaire Menuiseries à Frappe (OF / PF / OB)	6
Grille tarifaire Menuiseries à Frappe (OF / PF / OB) - avec Volets Roulants MONOBLOCS	7
Grille tarifaire Coulissants	8
Grille tarifaire Coulissants avec Volets Roulants MONOBLOCS	9
Grille tarifaire Portes d'entrée et Portes de service : Gammes NEO CLASSIC / NEO PRESTIGE / NEO VISION	10
Options et Plus-values associées aux Gammes NEO CLASSIC et NEO PRESTIGE, (menuiseries droites)	11 à 13
Plus-values de base pour Menuiseries Cintrées / Trapézoïdales / Triangulaires	14
Plus-values spécifiques aux menuiseries Cintrées / Trapézoïdales / Triangulaires : (vitrages et habillages menuiseries)	15

Remarque importante : Les grilles tarifaires de base qui figurent dans ce document se réfèrent toujours aux **Dimensions Tableau** de la maçonnerie, (ou aux **dimensions de passage** pour la Rénovation)

GAMME **NEO VISION** (Système constructif SCHÜCO)

	Page
Grille tarifaire Châssis fixes et Châssis abattant (Soufflet)	16
Grille tarifaire Châssis fixes et Châssis abattant (Soufflet) avec Volets Roulants MONOBLOCS	17
Grille tarifaire Menuiseries à Frappe (OF / PF / OB) - Ouverture vers l'intérieur	18
Grille tarifaire Menuiseries à Frappe (OF / PF / OB) - Ouverture vers l'intérieur - avec Volets Roulants MONOBLOCS	19
Options et Plus-values associées à la Gamme NEO VISION	20 à 22

Remarque importante : Les grilles tarifaires de base qui figurent dans ce document se réfèrent toujours aux **Dimensions Tableau** de la maçonnerie, (ou aux **dimensions de passage** pour la Rénovation)

CHASSIS FIXES

		LARGEUR (cm)																	
		30	40	50	60	70	80	90	100	110	120	130	140	150	160	170	180	190	200
HAUTEUR (cm)	55	83	89	91	96	99	102	109	114	119	124	129	135	141	145	154	165	173	182
	65	89	94	97	101	106	113	120	126	134	141	147	154	161	169	179	189	200	209
	75	96	99	104	108	116	123	131	140	148	156	166	174	182	190	202	214	227	238
	85	99	104	108	114	123	131	140	149	158	169	177	186	196	204	217	230	242	255
	95	104	109	112	121	131	141	149	160	170	179	188	199	208	218	232	245	259	273
	105	108	112	118	128	139	149	160	171	181	190	201	211	223	233	246	261	276	290
	115	112	116	125	136	147	157	170	180	191	202	214	225	236	244	260	275	290	305
	125	116	120	131	143	155	168	179	202	207	214	232	243	255	267	284	299	316	333
	135	120	126	139	151	164	176	188	205	218	226	243	256	268	280	298	315	333	350
	145	123	132	145	158	172	184	198	210	224	236	255	269	282	294	313	331	349	367
	155	127	139	152	166	179	193	207	220	235	254	267	282	295	307	328	347	365	385
	165	130	145	158	174	187	201	217	231	244	266	278	294	307	406	433	457	483	508
	175	136	151	166	181	196	210	227	240	256	277	290	306	322	426 (*)	452 (*)	479 (*)	506 (*)	533 (*)
	185	142	156	173	188	204	219	236	263	272	289	301	320	335	445 (*)	472 (*)	500 (*)	527 (*)	556 (*)
	195	147	164	179	196	213	228	245	272	283	299	313	332	351	514 (*)	546 (*)	578 (*)	610 (*)	643 (*)
	205	152	170	185	203	220	236	255	280	294	311	325	345	410	536 (*)	569 (*)	602 (*)	637 (*)	670 (*)
215	157	176	193	210	230	245	264	290	304	323	336	357	426	558 (*)	592 (*)	626 (*)	661 (*)	697 (*)	
225	164	181	200	218	236	255	274	298	315	333	352	419	442	579 (*)	615 (*)	651 (*)	688 (*)	723 (*)	
235	170	187	207	226	244	263	283	306	326	345	413	435	457	600 (*)	638 (*)	675 (*)	712 (*)	750 (*)	

CHASSIS ABATTANT (Soufflet)

		LARGEUR (cm)												
		40	50	60	70	80	90	100	110	120	130	140	150	160
HAUTEUR (cm)	45	136	136	142	148	162	168	186	186	186	186	186	196	196
	55	136	136	142	148	162	168	186	186	196	196	205	205	215
	65	136	136	142	148	162	168	186	196	205	205	215	225	225
	75	140	140	146	153	167	176	196	205	215	225	225	235	245
	85	146	146	153	162	175	184	205	215	225	235	245	258	268
	95	148	148	158	170	183	194	215	225	235	245	258	268	278
105	156	156	168	178	191	202	225	245	258	268	278	292	328	

PLUS-VALUES POUR DORMANTS RENOVATION	
Dormant rénovation AILE de 30 mm + Equerres 35x35 ou 60x20 + Capot bas 100x100 + vis étagées derrière les capots.	+ 10 %
Dormant rénovation AILE de 30 mm + Equerres 35x35 ou 60x20 + Capot bas 100x100 + vis étagées derrière les capots.	+ 5 %
Dormant rénovation AILE de 40 ou 60 mm + Equerres 35x35 ou 60x20 + Capot bas 100x100 + vis étagées derrière les capots.	+ 15 %
Dormant rénovation AILE de 40 ou 60 mm + Equerres 35x35 ou 60x20 + Capot bas 100x100 + vis étagées derrière les capots.	+ 10 %

PLUS-VALUES POUR DORMANTS MONOBLOCS	
100 mm	+ 3 %
120 mm	+ 5 %
140 et 160 mm	+ 9 %

GAMMES NEO CLASSIC et NEO PRESTIGE

Dormant de base 60 + Coulisser = 100 mm
 Vitrage de base CLAIR 4/16/4 Low-e sauf *
 Commande électrique filaire sans secours sauf **

CHASSIS FIXES avec VOILETS ROULANTS MONOBLOCS

(*) VITRAGE 5/14/5 Clair inclus
 (**) largeur 50 cm - commande à tringle seulement

		LARGEUR (cm)																	
		30	40	50	60	70	80	90	100	110	120	130	140	150	160	170	180	190	200
HAUTEUR (cm)	55																		
	65						511	525	541	556	570	586	600	615	710	750	790	807	825
	75						528	544	561	575	593	609	624	642	737	781	827	848	867
	85						540	557	573	591	609	624	642	659	756	803	852	871	892
	95			290 **	519	536	554	571	590	607	624	643	661	678	776	826	875	896	919
	105			300 **	531	549	567	587	604	623	643	661	679	699	798	849	899	922	945
	115			311 **	541	561	580	600	620	641	659	679	700	718	817	868	921	945	970
	125			321 **	552	572	594	615	649	669	676	705	725	746	847	900	954	981	1007
	135			331 **	563	586	605	628	655	676	692	720	742	763	865	922	980	1008	1034
	145			341 **	573	597	619	643	664	688	710	738	762	785	887	944	1002	1031	1060
	155			351 **	586	609	631	656	679	704	734	756	779	803	907	968	1028	1058	1088
	165			360 **	597	621	646	671	697	720	752	774	800	824	1026	1092	1160	1196	1234
	175			377 **	613	639	662	690	714	739	772	795	822	848 *	1054 *	1123 *	1190 *	1231 *	1271 *
	185			386 **	624	651	677	704	745	764	790	815	842	869 *	1083 *	1150 *	1218 *	1258 *	1298 *
	195			396 **	635	662	690	717	757	778	806	829	860	890 *	1164 *	1238 *	1311 *	1357 *	1402 *
	205			407 **	647	675	703	732	770	795	822	847	878	963 *	1192 *	1270 *	1347 *	1393 *	1441 *
215			416 **	657	689	716	746	783	810	840	864	899	986 *	1224 *	1302 *	1381 *	1429 *	1477 *	
225			428 **	669	700	729	760	798	832	868	894	978	1010 *	1250 *	1332 *	1414 *	1463 *	1514 *	
235																			

Verrouillage automatique sur VR tous châssis sauf si option commande à Sangle - Lames PVC pour largeur tableau ≤ 140 cm / Lames Aluminium pour largeur tableau > 140 cm

OPTIONS AVEC PLUS-VALUES

Lames Aluminium pour Largeur < 150 cm	+ 6 %
Centralisation individuelle filaire (par volet)	148 €
Centralisation Générale filaire (1 par groupage)	75 €
Emetteur-Recepteur individuel Radio (Télécommande 1 canal ou emetteur mural)	223 €
Emetteur 1 canal (telis 1 pure)	96 €
Emetteur 5 canaux (telis 4 pure)	114 €
Télécommande 5 canaux	127 €
Isolation thermique du caisson VR	14 €/ml
Isolation thermique et Phonique du caisson VR (affaiblissement à 32 dBA)	75 €/ml
Dormant 118 avec VR MONOBLOC	+ 5 %
Dormant 138 et 158 avec VR MONOBLOC	+ 9 %

OPTIONS AVEC MOINS-VALUES

Commande par Sangle pour largeur < 150 cm	- 238 €
Commande par Tringle oscillante	- 207 €

CHASSIS ABATTANT (Soufflet) avec VOILETS ROULANTS MONOBLOCS

		LARGEUR (cm)																	
		40	50	60	70	80	90	100	110	120	130	140	150	160					
HAUTEUR (cm)	45																		
	55																		
	65					572	586	615	630	644	644	658	674	674					
	75					584	601	630	644	658	674	674	690	706					
	85					596	614	644	658	674	690	706	722	738					
	95					567	586	608	627	658	674	690	706	722	738	755			
105					580	599	621	642	674	706	722	738	755	775	802				

PLUS-VALUES POUR DORMANTS RENOVATION

Dormant rénovation AILE de 30 mm + Equerres 35x35 ou 60x20 + Capot bas 100x100 + vis étagées derrière les capots.	+ 10 %
Dormant rénovation AILE de 30 mm + Equerres 35x35 ou 60x20 + Capot bas 100x100 + vis étagées derrière les capots.	+ 5 %
Dormant rénovation AILE de 40 ou 60 mm + Equerres 35x35 ou 60x20 + Capot bas 100x100 + vis étagées derrière les capots.	+ 15 %
Dormant rénovation AILE de 40 ou 60 mm + Equerres 35x35 ou 60x20 + Capot bas 100x100 + vis étagées derrière les capots.	+ 10 %

POUR LES DIMENSIONS HORS GRILLE TARIFAIRE NOUS CONSULTER

TARIF GÉNÉRAL H.T - SEPTEMBRE 2011 **5**

(*) PF avec crémonne simple et sans soubassement
 (**) PF avec crémonne simple et avec soubassement
 (***) PF avec serrure barillet et sans soubassement
 (****) PF avec serrure barillet et avec soubassement

MENUISERIES A FRAPPE

HAUTEUR (cm)	1 VANTAIL										2 VANTAUX						3 VANTAUX			4 VANTAUX			
	LARGEUR (cm)										LARGEUR (cm)						LARGEUR (cm)			LARGEUR (cm)			
	40	50	60	70	80	90	100	110	120	140	90	100	110	120	130	140	150	160	180	210	240	240	
45	136	136	142	148	162	168	186																
55	136	136	142	148	162	168	186																
65	136	136	142	148	162	168	186																
75	140	140	146	153	167	176	196																
85	146	146	153	162	175	184	205																
95	148	148	158	170	183	194	215																
105	156	156	168	178	191	202	225																
115	162	162	175	185	200	211	235	259	270														
125	171	171	183	194	209	221	245	270	286														
135	179	179	197	204	220	232	258	286	296														
145	184	184	200	223	228	241	268																
155	188	188	207	228	235	250	278																
165	204	204	218	233	248	262	292																
175	215	215	229	242	259	274	328																
185	221	221	236	250	269	284	338																
195	228	228	243	258	276	293	348																
205 (*)		235	252	271	289	303	360																
205 (**)		261	284	307	331	351	384																
205 (***)		258	275	294	312	327	384																
205 (****)		260	280	300	321	337	401																
215 (*)		252	269	285	300	320	379																
215 (**)		278	300	322	343	366	402																
215 (***)		275	292	307	324	343	402																
215 (****)		279	298	316	334	354	420																
225 (*)		261	278	294	309	329	389																
225 (**)		288	309	331	352	377	412																
225 (***)		285	301	317	333	352	412																
225 (****)		290	308	327	345	365	432																

HAUTEUR (cm)	OB1										OB2						
	LARGEUR (cm)										LARGEUR (cm)						
	40	50	60	70	80	90	100	110	120	140	90	100	110	120	130	140	150
65		173	179	185	199	204	224										
75		177	183	190	203	213	233										
85		183	190	199	211	221	242										
95		185	196	206	220	231	252										
105		194	204	215	229	239	261										
115		199	211	223	237	248	272	344	359	386							
125		207	220	231	246	258	283	354	369	402							
135		216	234	241	257	269	295	364	381	414							
145		221	237	259	264	278	304										
155		226	244	264	272	288	315										
165		241	255	270	286	299	329										
175		252	266	279	296	311	364										
185		258	273	288	305	321	376										
195		264	280	295	313	330	385										

PLUS-VALUES POUR DORMANTS RENOVATION	
Dormant rénovation AILE de 30 mm + Equerres 35x35 ou 60x20 + Capot bas 100x100 + vis étagées derrière les capots.	+ 10 %
Dormant rénovation AILE de 30 mm + Equerres 35x35 ou 60x20 + Capot bas 100x100 + vis étagées derrière les capots.	+ 5 %
Dormant rénovation AILE de 40 ou 60 mm + Equerres 35x35 ou 60x20 + Capot bas 100x100 + vis étagées derrière les capots.	+ 15 %
Dormant rénovation AILE de 40 ou 60 mm + Equerres 35x35 ou 60x20 + Capot bas 100x100 + vis étagées derrière les capots.	+ 10 %

PLUS-VALUES POUR DORMANTS MONOBLOCS	
100 mm	+ 3 %
120 mm	+ 5 %
140 et 160 mm	+ 9 %

PLUS-VALUES POUR OSCILLO-BATTANT SUR MENUISERIES DROITES à 3 et 4 VANTAUX	
Sur partie OF1	+ 37 €
Sur partie OF2	+ 79 €

Tarif 3 Vantaux (1 OF2 + 1 Ouvrant fixe) | Tarif 4 Vantaux (1 OF2 + 2 Châssis fixes latéraux)
PLUS-VALUE POUR 3^e ou 4^e vantail OUVRANT : 64 € par vantail

POUR LES DIMENSIONS HORS GRILLE TARIFAIRE NOUS CONSULTER

GAMMES NEO CLASSIC et NEO PRESTIGE

Dormant de base 60 + Coulisser = 100 mm
Vitrage de base CLAIR 4/16/4 Low-e

MENUISERIES A FRAPPE avec VOILETS ROULANTS MONOBLOCS COMMANDE ELECTRIQUE FILAIRE SANS SECOURS

(*) PF avec crémone simple et sans soubassement
(**) PF avec crémone simple et avec soubassement
(***) PF avec serrure barillet et sans soubassement
(****) PF avec serrure barillet et avec soubassement

HAUTEUR (cm)	1 VANTAIL											2 VANTAUX						3 VANTAUX			4 VANTAUX		
	LARGEUR (cm)											LARGEUR (cm)						LARGEUR (cm)			LARGEUR (cm)		
	40	50	60	70	80	90	100	110	120	140	90	100	110	120	130	140	150	160	180	210	240	240	
45																							
55																							
65					572	586	615																
75					584	601	630			652	666	681	696	708	721	741	861	977	1005	1065		1348	
85					596	614	644			669	683	698	711	725	742	761	880	1003	1035	1093		1387	
95			567	586	608	627	658			682	697	710	723	738	761	778	903	1025	1063	1125		1429	
105			580	599	621	642	674			696	711	727	744	764	782	801	925	1051	1092	1156		1471	
115			591	611	633	655	690	728	747	705	723	744	763	782	798	823	946	1078	1121	1187		1512	
125			603	623	649	670	706	744	769	715	742	762	782	803	823	844	969	1107	1152	1222		1558	
135			621	639	663	685	722	765	785	742	763	783	805	826	848	868	994	1142	1187	1259		1607	
145			627	661	676	700	738			759	780	803	824	848	868	890	1016	1165	1216	1288		1647	
155			640	670	688	713	755			774	798	821	842	866	888	911	1037	1199	1249	1325		1696	
165				679	707	731	775			797	822	844	867	891	914	937	1066	1232	1285	1363		1747	
175				700	727	752	802			820	844	868	891	916	940	965	1093	1259	1319	1397		1792	
185				711	742	767	819			839	866	891	917	941	967	992	1122	1289	1347	1425		1830	
195				723	753	780	854			860	883	909	935	962	985	1011	1143	1314	1377	1461		1877	
205 (*)				741	770	798	871			905	930	958	985	1012	1038	1065	1178	1381	1403	1490		1917	
205 (**)				777	812	845	924			952	983	1016	1048	1081	1113	1144	1262	1475	1514	1617		2043	
205 (***)				764	794	821	894			927	954	981	1009	1035	1062	1088	1201	1403	1427	1513		1940	
205 (****)				796	825	853	927			959	986	1013	1040	1067	1093	1120	1195	1399	1484	1569		2022	
215 (*)				760	788	819	895			934	963	990	1019	1047	1074	1099	1209	1422	1447	1528		1967	
215 (**)				797	830	866	948			981	1015	1048	1083	1117	1148	1179	1294	1517	1558	1655		2093	
215 (***)				782	811	841	919			957	985	1014	1042	1071	1097	1123	1233	1446	1470	1551		1989	
215 (****)				815	842	874	950			988	1017	1045	1074	1102	1129	1155	1228	1441	1526	1607		2072	
225 (*)				773	801	832	912			953	978	1015	1051	1076	1099	1127	1233	1452	1477	1560		2009	
225 (**)				810	842	880	965			1000	1031	1073	1115	1145	1174	1206	1317	1547	1589	1686		2135	
225 (***)				797	824	856	935			976	1001	1038	1074	1099	1123	1150	1255	1475	1501	1583		2032	
225 (****)				828	857	887	967			1008	1034	1070	1105	1131	1154	1182	1249	1470	1557	1639		2116	

HAUTEUR (cm)	OB1										OB2							
	LARGEUR (cm)										LARGEUR (cm)							
	40	50	60	70	80	90	100	110	120	140	90	100	110	120	130	140	150	160
65					609	622	651											
75					620	638	667			729	742	758	772	785	798	818	938	
85					632	650	680			745	760	774	788	801	819	837	956	
95			603	622	644	663	694			759	773	787	800	815	837	855	979	
105			616	635	657	678	710			772	788	803	821	840	859	878	1002	
115			627	647	670	691	727	796	820	855	781	800	821	839	859	875	899	1023
125			640	659	685	706	742	811	836	877	792	819	838	859	880	899	920	1045
135			657	675	700	721	759	827	852	894	819	839	860	882	903	924	945	1070
145			663	698	712	736	774				835	857	880	900	924	945	967	1093
155			676	706	725	749	791				851	875	897	919	943	965	987	1114
165				715	743	767	811				874	898	920	944	968	990	1013	1143
175				736	763	789	838				896	920	945	968	993	1016	1041	1170
185				747	778	803	855				916	943	968	994	1017	1043	1068	1199
195				760	790	817	890				937	959	985	1011	1038	1062	1088	1219

PLUS-VALUES POUR DORMANTS RENOVATION	
Dormant rénovation AILE de 30 mm + Equerres 35x35 ou 60x20 + Capot bas 100x100 + vis étagées derrière les capots.	+ 10 %
Dormant rénovation AILE de 30 mm + Equerres 35x35 ou 60x20 + Capot bas 100x100 + vis étagées derrière les capots.	+ 5 %
Dormant rénovation AILE de 40 ou 60 mm + Equerres 35x35 ou 60x20 + Capot bas 100x100 + vis étagées derrière les capots.	+ 15 %
Dormant rénovation AILE de 40 ou 60 mm + Equerres 35x35 ou 60x20 + Capot bas 100x100 + vis étagées derrière les capots.	+ 10 %

PLUS-VALUES POUR DORMANTS MONOBLOCS	
120 mm	+ 5 %
140 et 160 mm	+ 9 %

PLUS-VALUE POUR COFFRE VOILET ROULANT Type 1/2 LINTEAU POUR LARGEUR DE 80 à 240	+ 5 %
OPTIONS et PLUS/MOINS-VALUES VR idem page 5	

POUR LES DIMENSIONS HORS GRILLE TARIFAIRE NOUS CONSULTER

Tarif 3 Vantaux (1 OF2 + 1 Ouvrant fixe)	Tarif 4 Vantaux (1 OF2 + 2 Châssis fixes latéraux)
PLUS-VALUE POUR 3^e ou 4^e vantail OUVRANT : 64 € par vantail	

TARIF GÉNÉRAL H.T - SEPTEMBRE 2011 **7**

COULISSANTS 2 VANTAUX dont 1 fixe

		LARGEUR (cm)																	
		120	130	140	150	160	170	180	190	200	210	220	230	240	250 *	260 *	270 *	280 *	300 *
HAUTEUR (cm)	65			502	509	518	526	535	542	551	558	566	574	589					
	75			518	526	539	551	562	574	586	597	610	621	653					
	85			534	546	558	570	584	596	609	620	635	644	677					
	95	526	539	552	565	578	591	604	617	629	643	655	689	702	714 *	743 *	771 *	800 *	857 *
	105	543	557	570	585	598	612	625	640	653	667	680	712	726	739 *	769 *	799 *	828 *	887 *
	115	561	574	589	603	618	631	646	659	674	688	702	747	761	774 *	806 *	836 *	867 *	929 *
	125		593	608	622	638	652	667	681	697	711	726	761	774	807 *	839 *	871 *	905 *	969 *
	135			626	642	657	673	689	703	718	755	769	785	800	828 *	862 *	894 *	927 *	994 *
	145				670	685	721	735	753	769	785	802	818	833	850 *	884 *	918 *	952 *	1019 *
	155				689	706	742	759	775	792	809	825	841	859	875 *	910 *	944 *	979 *	1048 *
	165				738	756	792	810	827	844	862	879	896	914	930 *	968 *	1006 *	1042 *	1117 *
	175				759	776	795	812	829	849	866	883	901	919	937 *	974 *	1012 *	1048 *	1124 *
	185				778	798	816	833	853	870	889	908	926	944	964 *	1001 *	1040 *	1078 *	1155 *
	195				799	818	836	856	875	893	913	932	950	970	988 *	1028 *	1068 *	1106 *	1186 *
	205				819	838	859	878	897	918	937	957	976	996	1015 *	1056 *	1096 *	1137 *	1219 *
	215				839	861	881	901	922	942	964	983	1003	1024	1043 *	1085 *	1127 *	1169 *	1251 *
225				861	881	903	923	943	965	984	1006	1027	1046	1068 *	1111 *	1152 *	1195 *	1281 *	
235											1031 *	1052 *	1073 *	1095 *	1139 *	1183 *	1226 *	1313 *	

PLUS-VALUES et OPTIONS pour coulissants	Unité de Facturation	Prix Unitaire
Fourrure posée sur Dormant 70 pour Isolation d'épaisseur inférieure à 160 mm (2 hauteurs + 1 largeur)	ml	9 €
Dormant monobloc de 158 mm	+ 5 %	
Second vantail coulissant pour largeur totale inférieure ou égale à 240 mm	unitaire	42 €
Serrure barillet sur vantail principal	unitaire	67 €
Dormant RENOVATION AILE de 40 mm + Equerres 35x35 ou 60x20 + Capot bas 100x100 + vis étagées derrière les capots	+ 5 %	

COULISSANTS 2 VANTAUX (dont 1 fixe) avec VOILETS ROULANTS MONOBLOCS

		LARGEUR (cm)																	
		120	130	140	150	160	170	180	190	200	210	220	230	240	250 *	260 *	270 *	280 *	300 *
HAUTEUR (cm)	65			1068	1081	1095	1144	1191	1205	1222	1235	1247	1262	1282					
	75			1087	1099	1118	1174	1230	1258	1265	1283	1301	1319	1356					
	85			1101	1121	1139	1197	1256	1276	1295	1318	1344	1359	1399					
	95	1085,72	1105	1125	1144	1163	1229	1294	1313	1333	1352	1370	1417	1444	1462 *	1498 *	1533 *	1567 *	1636 *
	105	1106,42	1127	1147	1167	1187	1254	1323	1343	1364	1392	1419	1457	1478	1499 *	1535 *	1570 *	1606 *	1678 *
	115		1148	1170	1190	1211	1280	1350	1370	1392	1420	1448	1499	1519	1541 *	1578 *	1616 *	1653 *	1726 *
	125			1192	1213	1236	1313	1392	1414	1437	1458	1481	1521	1544	1583 *	1622 *	1661 *	1701 *	1777 *
	135				1235	1256	1339	1420	1443	1466	1507	1530	1554	1575	1611 *	1651 *	1691 *	1731 *	1810 *
	145				1269	1292	1393	1473	1503	1522	1547	1570	1595	1618	1643 *	1682 *	1723 *	1765 *	1845 *
	155				1290	1313	1418	1504	1528	1554	1577	1602	1626	1651	1674 *	1715 *	1757 *	1800 *	1883 *
	165				1343	1368	1474	1561	1587	1610	1636	1661	1687	1713	1737 *	1781 *	1826 *	1870 *	1958 *
	175				1370	1396	1484	1571	1597	1623	1650	1675	1701	1726	1752 *	1798 *	1841 *	1886 *	1976 *
	185				1397	1423	1511	1600	1626	1653	1680	1707	1733	1760	1786 *	1832 *	1879 *	1924 *	2016 *
	195				1418	1446	1538	1629	1656	1683	1711	1738	1766	1793	1822 *	1868 *	1916 *	1962 *	2056 *
	205				1442	1463	1562	1658	1686	1715	1742	1771	1800	1827	1856 *	1904 *	1952 *	2001 *	2097 *
	215				1469	1498	1594	1688	1717	1746	1775	1804	1833	1863	1891 *	1941 *	1991 *	2040 *	2139 *
225				1491	1519	1618	1717	1747	1774	1805	1835	1865	1894	1925 *	1976 *	2027 *	2077 *	2178 *	
235																			

Lame PVC pour largeur tableau < 150 cm / Lame Aluminium systématique sur largeur tableau > 140 cm
Commande électrique filaire sans secours / Verrouillage automatique sur VR tous châssis sauf si option commande à Sangle

OPTIONS AVEC PLUS-VALUES	
Centralisation individuelle filaire (par volet)	148 €
Centralisation Générale filaire (1 par groupage)	75 €
Emetteur-Recepteur individuel Radio (Télécommande 1 canal ou émetteur mural)	223 €
Télécommande 5 canaux	127 €
Isolation thermique du caisson VR	14 €/ml
Isolation thermique et Phonique du caisson VR (affaiblissement à 32 dBA)	75 €/ml
Dormant 158 avec VR MONOBLOC	+ 5 %
Verrou / Lame finale si VR commande Sangle	24 €

OPTIONS AVEC MOINS-VALUES	
Commande par Sangle pour largeur < 150 cm	- 238 €
Commande par Tringle oscillante	- 207 €

PLUS-VALUES et OPTIONS pour coulissants	Unité de Facturation	Prix Unitaire
Fourrure posée sur Dormant 70 pour Isolation d'épaisseur inférieure à 160 mm (2 hauteurs + 1 largeur)	ml	9 €
Dormant monobloc de 158 mm	+ 5 %	
Second vantail coulissant pour largeur totale inférieure ou égale à 240 mm	unitaire	42 €
Serrure barillet sur vantail principal	unitaire	67 €
Dormant RENOVATION AILE de 40 mm + Equerres 35x35 ou 60x20 + Capot bas 100x100 + vis étagées derrière les capots	+ 5 %	

GAMMES NEO CLASSIC, NEO PRESTIGE, NEO VISION

Dormant de base 60
Serrure barillet - 5 points

Dormants et parecloses = ceux de la Gamme choisie

PORTES D'ENTRÉE et PORTES DE SERVICE

PORTES D'ENTRÉE GAMME STANDARD (Seuil Aluminium 20 mm Laqué Blanc)	1 VANTAIL		2 VANTAUX			
	215 X 90	215 X 100	215 X 130 (Tiercé)	215 X 140	215 X 160	215 X 180
Avec Traverse intermédiaire + vitrage 4/16/4 Clair Low-e	787 €		1 135 €			
Avec Traverse intermédiaire + Panneau Lisse Blanc	787 €		1 135 €			
Avec Traverse intermédiaire + vitrage 4/16/4/ 1 face Imprimée 200 + 4 Barreaudages Aluminium laqué blanc	977 €		1 256 €			
Avec Traverse intermédiaire + Vitrage Isolant 1 Face STADIP 44.2/10/4 Clair + OUVERTURE EXTERIEURE (*)	1 035 €	1 108 €	1 394 €	1 568 €	1 674 €	1 726 €
Avec Traverse intermédiaire + Vitrage Isolant 2 Faces STADIP 44.2/6/44.2 Clair + OUVERTURE EXTERIEURE (*)	1 214 €	1 341 €	1 573 €	1 774 €	1 859 €	1 912 €

PORTES DE SERVICE	1 VANTAIL	1 VANTAIL
Panneau PVC Lisse Isolé ou Rainuré - Seuil Aluminium 20 mm - Vitrage 4/16/4 Clair Low-e pour partie vitrée	205/215 X 80	205/215 X 90
PORTE PLEINE	402 €	454 €
PORTE AVEC Occulus	439 €	470 €
PORTE avec Occulus à 3 Petits Bois Rayonnants	643 €	
PORTE MI-VITREE Grand Jour	454 €	481 €
PORTE MI-VITREE - 9 carreaux	544 €	565 €

PORTES D'ENTRÉE GAMME DÉCORATIVE (Seuil Aluminium 20 mm Laqué Blanc)	1 VANTAIL	2 VANTAUX (Tiercé avec Semi-Fixe et Vitrage SP 10/10/4 Imprimé)	2 VANTAUX (Tiercé avec Semi-Fixe et Vitrage SP 10/10/4 Imprimé)
	Dimensions Tableau 215 X 90	Dimensions Tableau 215 X 130	Dimensions Tableau 215 X 130
MIKONOS VITREE	1 037 €	1 609 €	1 520 €
CHYPRE VITREE	1 069 €	1 642 €	1 553 €
BELLE-ILE VITREE	1 102 €	1 675 €	1 587 €
BAHAMAS	979 €	1 551 €	1 462 €
CORSE (Pleine)	979 €	1 551 €	1 462 €
BALEARES (Vitrée)	1 037 €	1 609 €	1 520 €
SICILE (avec Occulus à 3 Petits bois rayonnants BLANC)	971 €	1 543 €	1 454 €
SICILE (avec Occulus à 3 Petits bois rayonnants LAITON)	1 069 €	1 642 €	1 553 €
MAYOTTE	1 069 €	1 642 €	1 553 €
PANAMA	1 746 €	2 317 €	2 229 €
MARQUISE (Haut Vitré)	1 028 €	1 600 €	1 511 €
GUERNESEY	1 193 €	1 766 €	1 677 €
SEGALA (Vitrée)	1 193 €	1 766 €	1 677 €

PLUS-VALUES et OPTIONS pour PORTES D'ENTRÉES PVC	Unité de Facturation	Prix Unitaire
Plinthe Automatique encastrable (par vantail)	U	+ 40 €
Dimensions hors cotes pour Gamme Portes d'Entrée Décoratives : (Dimensions tableau Maxi sur PE 1 vantail = 225 x 100) Pour Porte Double ou Tiercé, nous consulter : (Dimensions minimum sont fonction des modèles de Panneaux Décor)	U	+ 35 %
Ouverture Extérieure et Paumelles indégonnables sur Porte Simple	U	+ 105 €
Ouverture Extérieure et Paumelles indégonnables sur Porte Double	U	+ 191 €
OPTION dite "PRESTIGE" - Sur Portes d'entrée uniquement - Dormants et Ouvrants renforcés à 100 % + Vitrage STADIP + Panneau sandwich 2 âmes de contre-plaqué et mousse + Serrure Ferromatic / Coef k = 1,38 W/(m2.k)	U	+ 212 €

GAMMES NEO CLASSIC et NEO PRESTIGE

ML = mètre linéaire (correspond aux dimensions tableau)
 U = unitaire : si plus-value en %, prix de la plus-value = (prix tarif de base menuiserie) X (%)
 m2 = surface tableau (hors soubassement éventuel)

OPTIONS DIVERSES et PLUS-VALUES ASSOCIÉES

	NEO CLASSIC (O/N)	NEO PRESTIGE (O/N)	Unité facturation	PLUS-VALUE	
FOURRURE POUR ISOLATION SUR DORMANT GM / 60					
Dormant GM+fourrure+joint d'étanchéité = épaisseur totale d'isolation					
Fourrure pour isolation de 100 mm en fourniture seule (2 Haut+1 Larg)	O	O	ML	+ 7,45 €	
Fourrure pour isolation de 120 mm en fourniture seule (2 Haut+1 Larg)	O	O	ML	+ 9,52 €	
Fourrure pour isolation de 140 mm en fourniture seule (2 Haut+1 Larg)	O	O	ML	+ 11,70 €	
Fourrure pour isolation de 160 mm en fourniture seule (2 Haut+1 Larg)	O	O	ML	+ 12,73 €	
Fourrure posée pour isolation de 100 mm (2 Haut+1 Larg)	O	O	ML	+ 8,49 €	
Fourrure posée pour isolation de 120 mm (2 Haut+1 Larg)	O	O	ML	+ 10,56 €	
Fourrure posée pour isolation de 140 mm (2 Haut+1 Larg)	O	O	ML	+ 12,73 €	
Fourrure posée pour isolation de 160 mm (2 Haut+1 Larg)	O	O	ML	+ 13,77 €	
DORMANT MONOBLOC pour TOUTES MENUISERIES et Option «Clair de Jour» pour Gamme NEO CLASSIC					
Option «CLAIR DE JOUR» (Gamme NEO CLASSIC)=Battement Intégré	O	N	U	+ 3 %	
Plus-value pour dormant monobloc 98	O	O	U	+ 3 %	
Plus-value pour dormant monobloc 118	O	O	U	+ 5 %	
Plus-value pour dormant monobloc 138-158	O	O	U	+ 9 %	
Plus-value pour dormant monobloc 178	O	O	U	+ 11 %	
ACCESSOIRES et FONCTIONNALITES MENUISERIE					
Serrure barillet sur porte-fenêtre	O	O	U	+ 23,29 €	
Traverse intermédiaire ou Meneau vertical	O	O	ML	+ 29,60 €	
Soubassement rainuré - Hauteur standard : 400 mm	O	O	ML	+ 52,79 €	
Seuil Alu standard laqué blanc (Norme Handicapé) - Hauteur 20 mm	O	O	ML	+ 26,39 €	
Seuil Alu Rupture de pont thermique blanc (Norme Handicapé) - Hauteur 20 mm	O	O	ML	+ 73,90 €	
Seuil Aluminium Anodisé - Hauteur 40 mmW	O	O	ML	+ 73,90 €	
Ouverture extérieure sur PE avec paumelles anti-dégondables	1 Vantail 2 Vantaux	O	O	U	+ 104,54 €
					+ 191,16 €
Ouverture extérieure sur PF / PS ouvrant T 118	1 Vantail 2 Vantaux	O	O	U	+ 72,86 €
					+ 124,00 €
Tapée persienne (2 Hauteurs + 1 Largeur)	O	O	ML	+ 19,04 €	
Tapée volet roulant en partie haute (Coffre Linteau ou Traditionnel) Traverse haute dormant délignée et renforcée	O	O	ML	+ 15,84 €	
Renfort dormant ou traverse haute (sans délignage)	O	O	ML	+ 11,70 €	
Délignage de Dormant	O	O	ML	+ 7,00 €	
Panneau de rattrapage de 150/100 x 24 mm (faux-cintre)	O	O	ML	+ 36,95 €	
Meneau d'accouplement angle droit	O	O	ML	+ 53,92 €	
Meneau d'accouplement orientable	O	O	ML	+ 83,42 €	
H de jonction + renforts métalliques dormant	O	O	ML	+ 34,88 €	

GAMMES NEO CLASSIC et NEO PRESTIGE

ML = mètre linéaire (correspond aux dimensions tableau)
 U = unitaire : si plus-value en %, prix de la plus-value = (prix tarif de base menuiserie) X (%)
 m2 = surface tableau (hors soubassement éventuel)

OPTIONS DIVERSES et PLUS-VALUES ASSOCIÉES

ACCESSOIRES et FONCTIONNALITÉS MENUISERIE (suite)	NEO CLASSIC (O/N)	NEO PRESTIGE (O/N)	Unité facturation	PLUS-VALUE
Profil élargisseur dormant de 100 mm	O	O	ML	+ 53,92 €
Profil élargisseur dormant de 60 ou 40 mm	O	O	ML	+ 34,88 €
Profil élargisseur dormant de 20 mm	O	O	ML	+ 18,01 €
Poteau raidisseur renforcé de 90 x 50 mm + H de jonction	O	O	ML	+ 42,23 €
Barreadage aluminium laqué blanc (section 30 x 20 mm)	O	O	ML	+ 38,09 €
Mortaise pour grille entrée air	O	O	U	+ 4,24 €
Grille entrée d'air autoréglable en fourniture (coloris blanc)	O	O	U	+ 7,45 €
Grille entrée d'air autoréglable acoustique en fourniture (coloris blanc)	O	O	U	+ 14,80 €
Grille entrée d'air hygroréglable en fourniture (coloris blanc)	O	O	U	+ 39,12 €
Grille entrée d'air hygroréglable acoustique en fourniture (coloris blanc)	O	O	U	+ 77,11 €
Ferrage symétrique (par vantail)	N	N	U	
Renfort métallique sur ouvrant coloris blanc	O	O	ML	+ 7,45 €
Poignée centrée sur fenêtre 2 et 3 vtx à crémone simple	N	O	U	+ 31,67 €
Poignée centrée sur porte-fenêtre 2 et 3 vtx à crémone simple	N	O	U	+ 40,16 €
Houssette sur semi fixe OF 2 - PF 2	O	O	U	+ 5,18 €

OPTIONS COULEURS

Coloris ton gris (*) - Coloris ton beige (*)	O	N	U	+ 13 %
--	---	---	---	--------

(*) SUR GAMME COURTE NEO CLASSIC uniquement

Pour option couleur gris sur autres gammes, nous consulter

QUINCAILLERIE et OPTIONS DIVERSES EN FOURNITURE	NEO CLASSIC (O/N)	NEO PRESTIGE (O/N)	Unité facturation	PLUS-VALUE
Anti-panique 3 points - manœuvre intérieure uniquement	O	O	U	+ 496,80 €
Béquille + barillet extérieur pour Anti-panique 3 points	O	O	U	+ 176,36 €
Crémone pompier en applique	O	O	U	+ 191,48 €
Ferme-imposte Ventus pour abattant - Longueur tringle maxi 2000	O	O	U	+ 155,25 €
Compas supplémentaire pour Ventus (1200 ≤ Largeur ≤ 2400)	O	O	U	+ 64,17 €

QUINCAILLERIE et OPTIONS DIVERSES EN FOURNITURE (suite)	NEO CLASSIC (O/N)	NEO PRESTIGE (O/N)	Unité facturation	PLUS-VALUE
Poignée bouton ton blanc	O	O	U	+ 4,24 €
Poignée à cylindre ton blanc (barillet non compris)	O	O	U	+ 19,04 €
Poignée bouton couleur gris	O	O	U	+ 8,49 €
Poignée à cylindre gris (barillet non compris)	O	O	U	+ 29,60 €
Pattes de fixation D 60 - D 98	O	O	U	+ 1,14 €
Pattes de fixation D 118 - D 138 - D 158	O	O	U	+ 2,17 €
Couvre-joint plat de 50 mm	O	O	ML	+ 2,17 €
Couvre-joint plat de 100 mm	O	O	ML	+ 4,35 €
Cornière 35 x 35 ou 60 x 20	O	O	ML	+ 5,28 €
Cornières 100 x 60 ou 100 x 100	O	O	ML	+ 7,45 €
Capot Rénovation 100 x 100 (Habillage extérieur pièce d'appui)	O	O	ML	+ 10,56 €
Profil de compensation intérieur dormant rénovation	O	O	ML	+ 6,42 €
Petit-bois PVC (blanc uniquement) adhésif à coller sur 2 faces vitrage (non découpé)	O	O	ML	+ 11,70 €
Moulure grand cadre adhésive pour porte d'entrée (par face)	O	O	ML	+ 7,45 €
Moulure doucine pour habillage intérieur dormant rénovation	O	O	ML	+ 6,42 €
Pare-tempête blanc	O	O	U	+ 0,62 €
Cache-fiche plastique blanc	O	O	U	+ 1,66 €
Fausse-crémone et cache-fiches sur châssis 1 vantail OF	O	O	U	+ 147,80 €
Fausse-crémone et cache-fiches sur fenêtre 2 vantaux OF	O	O	U	+ 184,75 €
Fausse-crémone et cache-fiches sur PF crémone simple 1 vantail OF	O	O	U	+ 174,19 €
Fausse-crémone et cache-fiches sur PF crémone simple 2 vantaux OF	O	O	U	+ 237,53 €
Verrous sur semi fixe sur PF2 - PF3	O	O	U	+ 16,56 €
Appui élargi de + 20 mm	O	O	ML	+ 11,30 €
Rejet d'eau fournis	O	O	ML	+ 7,25 €
Rejet d'eau posé	O	O	ML	+ 15,53 €

GAMMES NEO CLASSIC et NEO PRESTIGE

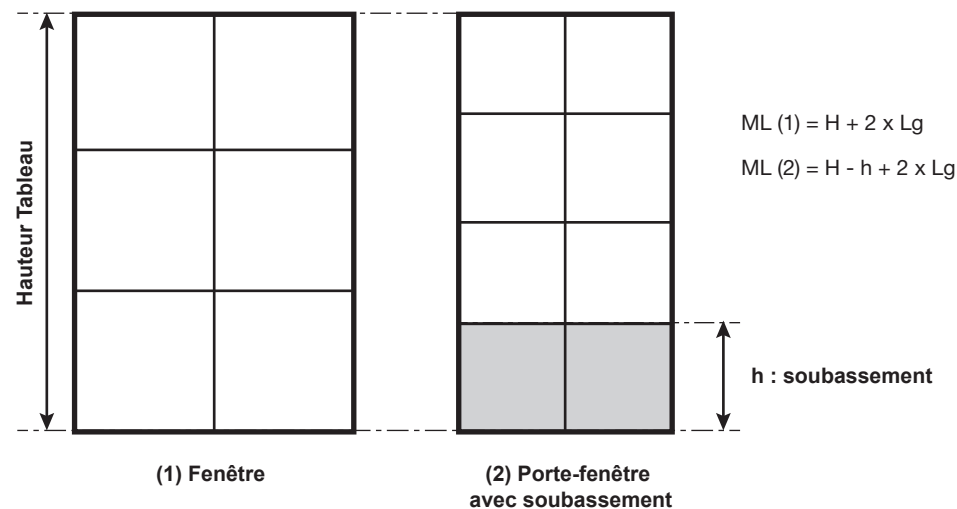
ML = mètre linéaire (correspond aux dimensions tableau)
 U = unitaire : si plus-value en %, prix de la plus-value = (prix tarif de base menuiserie) X (%)
 m2 = surface tableau (hors soubassement éventuel)

OPTIONS DIVERSES et PLUS-VALUES ASSOCIÉES (suite)

	NEO CLASSIC (O/N)	NEO PRESTIGE (O/N)	Unité facturation	PLUS-VALUE
OPTIONS RELATIVES aux VITRAGES				
Rappel : vitrage de base = 4/16/4 Clair Faible Emissivité				
Plus-value ARGON	O	O	m2	+ 6,42 €
Plus-value Intercalaire "Uw 1,4" - hors Argon	O	O	m2	+ 12,73 €
Vitrage Imprimé 200 / une face	O	O	U	+ 3,11 €
Vitrage 4/20/4 Clair	O	O	m2	+ 5,28 €
Vitrage 5/14/5 Clair	O	O	m2	+ 23,29 €
Vitrage 4/14/6 Clair	O	O	m2	+ 23,29 €
Vitrage 4/12/8 Clair	O	O	m2	+ 35,91 €
Vitrage 4/10/10 Clair	O	O	m2	+ 41,19 €
Vitrage STADIP 44-2/12/4 Clair	O	O	m2	+ 93,98 €
Vitrage SP10/10/4 Clair	O	O	m2	+ 217,56 €
Vitrage STADIP 44-2/6/44-2 Clair	O	O	m2	+ 184,75 €
Vitrage STADIP 55-2/8/4 Clair	O	O	m2	+ 126,68 €
Vitrage Pré-équilibré pour altitude > 900 m	O	O	U	+ 14,80 €
Vitrage 44-2 Silence/10/4 Low-e	O	O	m2	+ 242,19 €
Vitrage 4Low-e/8/4/8/4 Low-e	O	O	m2	+ 102,47 €
Vitrage Antellio argent 6/14/4 Low-e	O	O	m2	+ 152,15 €
Vitrage Antellio clair 5/16/4 Low-e	O	O	m2	+ 138,69 €
Vitrage Antellio Emeraude 6/14/4 Low-e	O	O	m2	+ 188,37 €
Vitrage Antellio Havane 5/16/4 Low-e	O	O	m2	+ 167,67 €
Vitrage Delta clair 4/16/4 Low-e	O	O	m2	+ 77,63 €
Vitrage Delta mat 4/16/4 Low-e	O	O	m2	+ 172,85 €
Moins-value menuiserie non vitrée	O	O	m2	- 31,05 €
Vitrage Satinovo 4/16/4 Low-e	O	O	m2	+ 157,32 €
* Petit Bois Laqué Blanc - Gris ou Beige incorporés (Section 26 X 8)	O	O	ML	+ 22,25 €
* Petit Bois imitation Laiton ou blanc incorporés (Section 10 X 8)	O	O	ML	+ 43,37 €

* Non éligible au crédit d'Impôt

Exemple de calcul ML Petit Bois par vantail

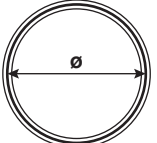
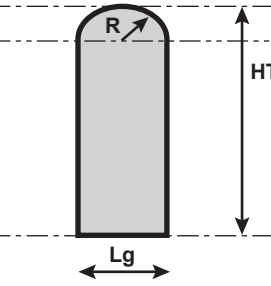
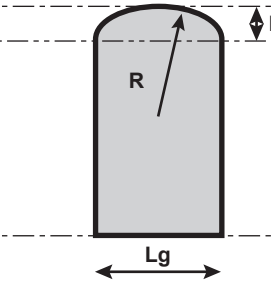
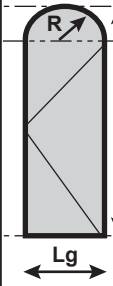
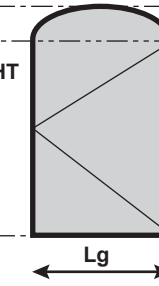
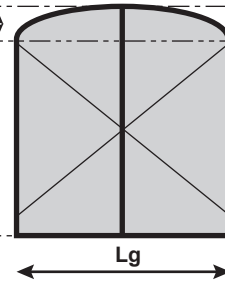
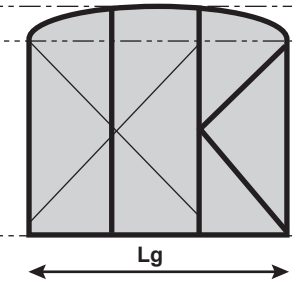
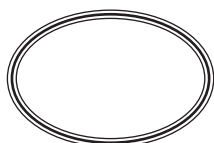
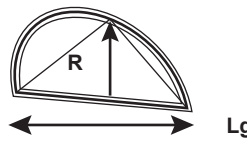
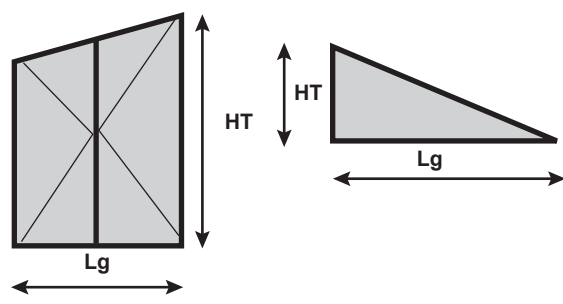
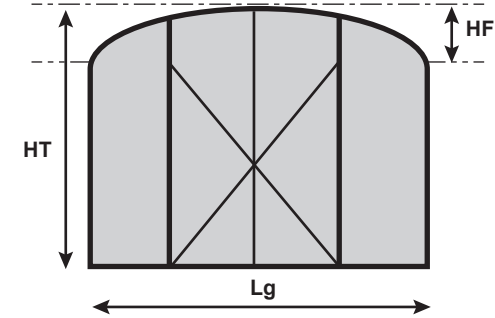


	NEO CLASSIC (O/N)	NEO PRESTIGE (O/N)	Unité facturation	PLUS-VALUE
PLUS-VALUES OPTIONS PANNEAUX DE REMPLISSAGE				
Panneaux de remplissage PVC isolé lisse 24 mm	O	O	m2	+ 58,1 €
Panneaux de remplissage PVC rainuré 2 faces 24 mm	O	O	m2	+ 80,7 €
Panneaux de remplissage KOMACEL 19 mm - (PVC Plein)	O	O	m2	+ 119,3 €
Plus-value par Vantail pour Soubassement en panneau mouluré	O	O	U	+ 27,5 €
Panneaux de remplissage PVC isolé lisse 28 mm	O	O	m2	+ 59,9 €

> m² tableau pour remplissage complet ou m² Soubassement si soubassement uniquement

R = Rayon de l'Arc (Plein Cintre ou Surbaissé)
HT et Lg = Dimension Tableau Equivalent
HF = Hauteur de Flèche (pour Arc surbaissé)

PLUS-VALUES pour MENUISERIES CINTRÉES Largeur Tableau Minimale pour cintrés = 60 cm

ŒIL DE BŒUF et 1/2 LUNE		CHÂSSIS FIXES CINTRÉS		MENUISERIES À FRAPPE avec ARC SURBAISSÉ ou PLEIN CINTRE					
ŒIL DE BŒUF FIXE ROND  Ø (cm) PLUS-VALUE 60 + 437 € 80 + 545 € 100 + 684 €		CHÂSSIS PLEIN CINTRE  Lg		CHÂSSIS ARC SURBAISSÉ  Lg		OF 1  Lg	 Lg	OF 2  Lg	OF 3  Lg
ŒIL DE BŒUF FIXE OVALE  DIM (cm) PLUS-VALUE 60 x 80 + 527 €		PLUS-VALUE POUR CHÂSSIS FIXE PLEIN CINTRE OU ARC SURBAISSE +324 €		PLUS-VALUE sur OF1 pour PLEIN CINTRE OU ARC SURBAISSE +460 €					
1/2 LUNE (FIXE OU SOUFFLET)  Lg		FIXES et OF en TRAPEZE ou TRIANGLE  HT, Lg		PLUS-VALUE sur OF2 pour PLEIN CINTRE OU ARC SURBAISSE +675 €					
Désignation PLUS-VALUE Fixe + 324 € Soufflet + 460 €		PLUS-VALUE SUR CHÂSSIS FIXES ou OF pour forme Trapézoïdale ou Triangulaire + 160 %		PLUS-VALUE sur OF3 et OF4 pour PLEIN CINTRE ou ARC SURBAISSE +1002 €					
				PLUS-VALUE sur OF4 pour PLEIN CINTRE OU ARC SURBAISSE AVEC 2 FAUX OUVRANTS FIXES LATÉRAUX +1461 €					
				OF 4 = OF2 + 2 DORMANTS FIXES  HT, Lg					

Exemple calcul tarifaire menuiserie : PF 3 Arc surbaissé / Dimensions tableau : HT = 208 et Lg = 195
Crémone simple sans soubassement + 3^e vantail ouvrant - vitrage STADIP 44.2/10/4

Prix Tarif = 713 € + 1002 € + 64 € + 281,90 € x 4,056 m² = 2 922,38 €

Base tarif OF3 215 x 210 Plus-value OF3 Arc surbaissé Plus-value 3^e ouvrant Plus-value pour vitrage STADIP 44.2/10/4

OPTIONS ET PLUS-VALUES SPÉCIFIQUES

OPTIONS et PLUS-VALUES pour vitrages spéciaux équipant Menuiseries Plein Cintre / Arc Surbaissé

Plus-value ARGON	m2	+ 19,04 €/m ²	Vitrage 4/14/6 Clair	m2	+ 69,76 €/m ²	Vitrage STADIP 44-2/6/44-2 Clair	m2	+ 554,24 €/m ²
Plus-value Intercalaire «Uw 1,4» - hors Argon	m2	+ 38,09 €/m ²	Vitrage 4/12/8 Clair	m2	+ 107,74 €/m ²	Vitrage STADIP 55-2/8/4 Clair	m2	+ 380,1 €/m ²
Vitrage Imprimé 200 / une face	U	+ 3 %	Vitrage 4/10/10 Clair	m2	+ 123,58 €/m ²	Vitrage Pré-équilibré pour altitude > 900 m	par Vitrage	+ 14,80 € U
Vitrage 4/20/4 Clair	m2	+ 15,84 €/m ²	Vitrage STADIP 44-2/10/4 Clair	m2	+ 281,93 €/m ²	Petit Bois Laqué Blanc incorporés	ML	+ 22,25 € ML
Vitrage 5/14/5 Clair	m2	+ 69,76 €/m ²	Vitrage SP10/10/4 Clair	m2	+ 652,46 €/m ²	Petit Bois imitation Laiton incorporés	ML	+ 43,36 € ML

OPTIONS et PLUS-VALUES pour vitrages spéciaux équipant Menuiseries Triangulaires ou Trapézoïdales

Plus-value ARGON	m2	+ 12,73 €/m ²	Vitrage 4/14/6 Clair	m2	+ 46,47 €/m ²	Vitrage STADIP 44-2/6/44-2 Clair	m2	+ 369,50 €/m ²
Plus-value Intercalaire «Uw 1,4» - hors Argon	m2	+ 25,36 €/m ²	Vitrage 4/12/8 Clair	m2	+ 71,83 €/m ²	Vitrage STADIP 55-2/8/4 Clair	m2	+ 253,37 €/m ²
Vitrage Imprimé 200 / une face	U	+ 3 %	Vitrage 4/10/10 Clair	m2	+ 82,39 €/m ²	Vitrage Pré-équilibré pour altitude > 900 m	par Vitrage	+ 14,80 € U
Vitrage 4/20/4 Clair	m2	+ 10,56 €/m ²	Vitrage STADIP 44-2/10/4 Clair	m2	+ 187,96 €/m ²	Petit Bois Laqué Blanc incorporés	ML	+ 22,25 € ML
Vitrage 5/14/5 Clair	m2	+ 46,47 €/m ²	Vitrage SP10/10/4 Clair	m2	+ 435,01 €/m ²	Petit Bois imitation Laiton incorporés	ML	+ 43,36 € ML

OPTIONS et PLUS-VALUES pour vitrages spéciaux équipant Menuiseries Œil de Bœuf Rond et Ovale

Plus-value ARGON	m2	+ 22,25 €/m ²	Vitrage 4/14/6 Clair	m2	+ 81,35 €/m ²	Vitrage STADIP 44-2/6/44-2 Clair	m2	+ 646,67 €/m ²
Plus-value Intercalaire «Uw 1,4» - hors Argon	m2	+ 44,40 €/m ²	Vitrage 4/12/8 Clair	m2	+ 125,65 €/m ²	Vitrage STADIP 55-2/8/4 Clair	m2	+ 443,39 €/m ²
Vitrage Imprimé 200 / une face	U	+ 3 %	Vitrage 4/10/10 Clair	m2	+ 144,18 €/m ²	Vitrage Pré-équilibré pour altitude > 900 m	par Vitrage	+ 14,80 € U
Vitrage 4/20/4 Clair	m2	+ 18,53 €/m ²	Vitrage STADIP 44-2/10/4 Clair	m2	+ 328,92 €/m ²	Petit Bois Laqué Blanc incorporés	ML	+ 22,25 € ML
Vitrage 5/14/5 Clair	m2	+ 81,35 €/m ²	Vitrage SP10/10/4 Clair	m2	+ 761,24 €/m ²	Petit Bois imitation Laiton incorporés	ML	+ 43,36 € ML

OPTIONS et PLUS-VALUES pour Cintrage des Dormants MONOBLOCS et Profilés Habillages Rénovation

Cintrage Dormants pour Isolation d'épaisseur inférieure ou égale à 100 mm	+ 89,7 €/U
Cintrage Dormants pour Isolation d'épaisseur comprise entre 100 et 120 mm, ou Cintrage Dormant 60 et Fourrure pour épaisseur d'isolation supérieure à 120 mm	+ 146,8 €/U
Cintrage des Cornières de Rénovation	+ 78,1 €/U